

LZYN



«

»

( . .1)

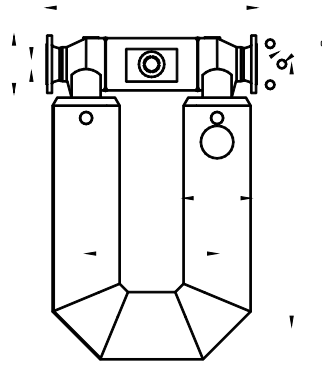
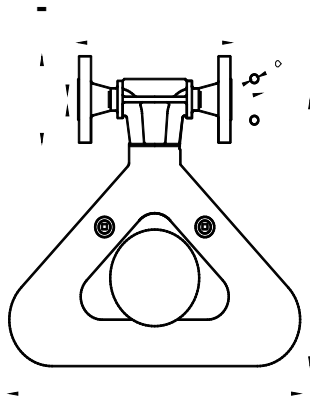
.1

( )	( / )	( / )
10	0...1500	100...1500
15	0...3600	240...3600
25	0...12000	800...12000
40	0...30000	2000...30000
50	0...72000	4800...72000
80	0...180000	12000...180000
100	0...300000	20000...300000
150	0...660000	44000...660000
200	0...1000000	66000...1000000

( . .2)

.2

$\pm 0.2\%$	$0,1 Q_{max} - Q_{max}$
$\pm 0.2\% \pm \left( \frac{\dots}{Q} \times 100\% \right)$	$Q < 0,1 Q_{max}$



LZYN	DN	D	R	n-d ( )	L1	H	L
010	10	90	30	4-14	350	290	80 /150
015	15	95	32.5	4-14	350	290	180
025	25	115	42.5	4-14	400	340	200
040	40	150	55	4-18	280	580	450
050	50	165	62.5	4-18	364	650	570
080	80	200	80	8-18	520	800	850
100	100	235	95	8-22	605	1150	950
150	150	300	125	8-26	686	1416	1100
200	200	375	160	12-30			

LZYN - 1 - 2 - 3 - 4 - 5 - 6 - 7 - 8 - 9 - 10

:

LZYN -

1. ( ): **025** — 25, **040** — 40, **050** — 50, **080** — 80, **100** — 100, **150** — 150, **200** — 200.

2. : **Q** — , **Y** — .

3. : **A** — , **B** — ExdIICT6 ( H<sub>2</sub>).

4. : **1** — 24 . , **2** — 220 /50

5. : **R** — RS232, **S** — RS485, **N** — .

6. : **1** — (-50 ... +125)°C; **2** — (-50 ... +200)°C; **3** — (-50 ... +350)°C.

7. ( ): **1** — 1,6; **2** — 2,5; **3** — 4,0.

8. (°C) **1** — 50 ... +125, **2** — 50 ... +200, **3** — 50 ... +350.

9. : **F** — ; **I** — (4-20) A; **J** — / .

! !

:

« - ( ) « - ».

443052, . ( . ), 4, . . 94 « »

/ : (846) 931-99-24, 931-99-28

-mail: [sigma@smrk.ru](mailto:sigma@smrk.ru)

[www.npp-sigma-s.ru](http://www.npp-sigma-s.ru)

---

---

-

**LZYN**

\_\_\_\_\_ :

\_\_\_\_\_ , \_\_\_\_\_ :

\_\_\_\_\_ , / <sup>3</sup> :\_\_\_\_\_

\_\_\_\_\_ , <sup>2</sup>/ \_\_\_\_\_ :

\_\_\_\_\_ , <sup>0</sup> :\_\_\_\_\_

\_\_\_\_\_ ( \_\_\_\_\_ ) , %:\_\_\_\_\_

\_\_\_\_\_ , %:\_\_\_\_\_

\_\_\_\_\_ ( \_\_\_\_\_ , \_\_\_\_\_ , \_\_\_\_\_ ) , / :\_\_\_\_\_

\_\_\_\_\_ , \_\_\_\_\_ :

\_\_\_\_\_ , / :\_\_\_\_\_

\_\_\_\_\_ : \_\_\_\_\_ , \_\_\_\_\_

\_\_\_\_\_ ( \_\_\_\_\_ , \_\_\_\_\_ , \_\_\_\_\_ ) :\_\_\_\_\_

\_\_\_\_\_ : (=24 , ~220 ) :\_\_\_\_\_

\_\_\_\_\_ (0,1%; 0,2%; 0,5%) :\_\_\_\_\_

\_\_\_\_\_ : ( \_\_\_\_\_ , 4-20 , RS232 , RS485) :\_\_\_\_\_

\_\_\_\_\_ (2 .); ( \_\_\_\_\_ ) / :\_\_\_\_\_

\_\_\_\_\_ « \_\_\_\_\_ » ( / ) :\_\_\_\_\_

\_\_\_\_\_ , \_\_\_\_\_ :

\_\_\_\_\_ :

---

\_\_\_\_\_ - \_\_\_\_\_ :

\_\_\_\_\_ :

\_\_\_\_\_ . \_\_\_\_\_ , **E-mail:** \_\_\_\_\_

\_\_\_\_\_ , \_\_\_\_\_ :

\_\_\_\_\_ :

\_\_\_\_\_ ( \_\_\_\_\_ , \_\_\_\_\_ , \_\_\_\_\_ , E-mail)

---