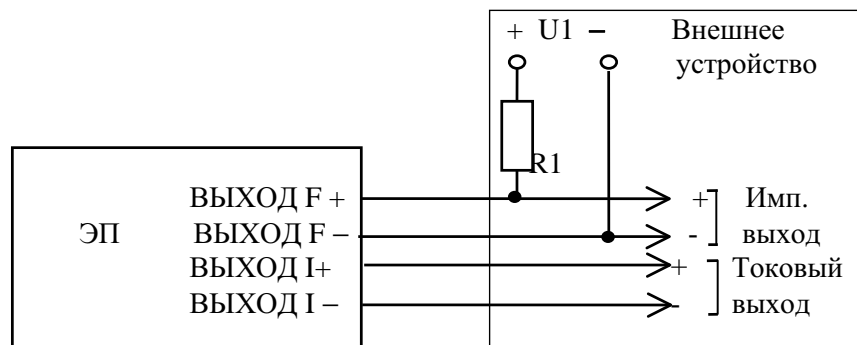


Схема подключения внешних нагрузок
к разъему ВЫХОД блока ЭП

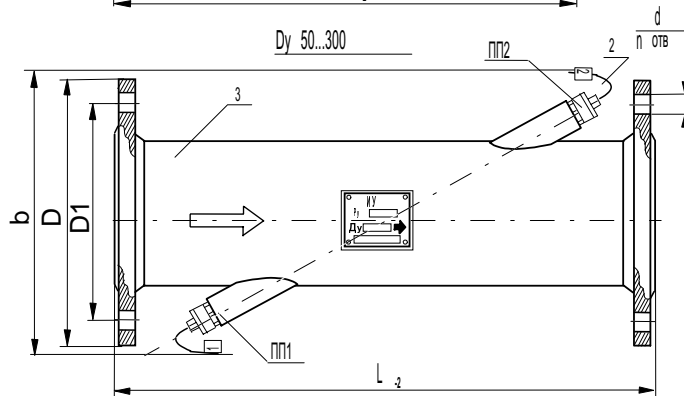
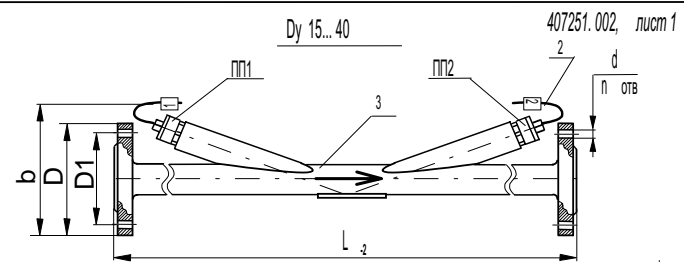


U1 - источник питания с напряжением, необходимым
для согласования с внешним устройством ($U_{max} = 25 \text{ В}$);
R1 - нагрузочный резистор с сопротивлением, равным:

$$R1 = \frac{U1}{(0,005 - 0,02) \text{ А}}$$

Инв. № подл. Подпись и дата
Изм. № доп. Подпись и дата
Изм. № доп. Подпись и дата

| Обозначение | Dy | | L | D | D1 | d | n | b | Масса ИУ |
|-------------|-----|-----|-----|-----|----|----|-----|-----|----------|
| | мм | мм | | | | | | | |
| 407251.002 | 15 | 550 | 96 | 86 | 14 | 4 | 130 | 142 | |
| | | | 105 | 75 | | | | 142 | |
| | | | 105 | 75 | | | | 136 | |
| | | | 105 | 75 | | | | 136 | |
| | 20 | 550 | 105 | 75 | 14 | 4 | 135 | 142 | |
| | | | 125 | 90 | | | | 142 | |
| | | | 125 | 90 | | | | 145 | |
| | | | 125 | 90 | | | | 145 | |
| | 25 | 550 | 115 | 85 | 14 | 4 | 140 | 142 | |
| | | | 135 | 100 | | | | 142 | |
| | | | 135 | 100 | | | | 150 | |
| | | | 135 | 100 | | | | 150 | |
| | 32 | 550 | 135 | 100 | 18 | 4 | 150 | 142 | |
| | | | 150 | 110 | | | | 142 | |
| | | | 150 | 110 | | | | 155 | |
| | | | 150 | 110 | | | | 155 | |
| | 40 | 550 | 145 | 110 | 18 | 4 | 155 | 142 | |
| | | | 165 | 125 | | | | 142 | |
| | | | 165 | 125 | | | | 165 | |
| | | | 165 | 125 | | | | 165 | |
| | 50 | 600 | 160 | 125 | 18 | 4 | 175 | 142 | |
| | | | 175 | 135 | | | | 142 | |
| | | | 195 | 145 | | | | 142 | |
| | | | 195 | 145 | | | | 167 | |
| | 65 | 550 | 180 | 145 | 18 | 8 | 215 | 142 | |
| | | | 200 | 160 | | | | 142 | |
| | | | 220 | 170 | | | | 142 | |
| | | | 220 | 170 | | | | 167 | |
| | 80 | 500 | 195 | 160 | 18 | 8 | 245 | 142 | |
| | | | 210 | 170 | | | | 142 | |
| | | | 230 | 180 | | | | 142 | |
| | | | 230 | 180 | | | | 167 | |
| | 100 | 500 | 215 | 180 | 18 | 8 | 290 | 142 | |
| | | | 230 | 190 | | | | 142 | |
| | | | 250 | 200 | | | | 142 | |
| | | | 250 | 200 | | | | 167 | |
| | 125 | 600 | 265 | 210 | 30 | 8 | 345 | 142 | |
| | | | 245 | 210 | | | | 142 | |
| | | | 270 | 220 | | | | 142 | |
| | | | 295 | 240 | | | | 142 | |
| | 150 | 550 | 280 | 240 | 22 | 8 | 360 | 142 | |
| | | | 300 | 250 | | | | 142 | |
| | | | 340 | 280 | | | | 142 | |
| | | | 350 | 290 | | | | 142 | |
| | 200 | 650 | 335 | 295 | 22 | 12 | 420 | 142 | |
| | | | 360 | 310 | | | | 142 | |
| | | | 405 | 345 | | | | 142 | |
| | | | 430 | 360 | | | | 142 | |
| | 250 | 700 | 405 | 355 | 26 | 12 | 470 | 142 | |
| | | | 425 | 370 | | | | 142 | |
| | | | 470 | 400 | | | | 142 | |
| | | | 500 | 430 | | | | 142 | |
| | 300 | 750 | 460 | 410 | 26 | 16 | 520 | 142 | |
| | | | 485 | 430 | | | | 142 | |
| | | | 530 | 460 | | | | 142 | |
| | | | 585 | 500 | | | | 142 | |



Спецификация

| Поз | Обозначение | Наименование | Кол. |
|-----|--------------------|-------------------------------------|------|
| 1 | 407251.001 | Блок электронного преобразования ЭП | 1 |
| 2 | 685661.002 | Кабель соединительный, РК50-2-13 | 2 |
| 3 | 302233.001-00...81 | Измерительный участок ИУ | 1 |

1. Установку счетчика на объекте производить согласно 407251.002 ТО.
2. На горизонтально расположенной трубе преобразователи ПП1 и ПП2 устанавливать в горизонтальной плоскости. На вертикально расположенной трубе ИУ устанавливается на восходящем потоке (поток снизу вверх).
3. Помогировать по ГОСТ 18678-73, после установки на объекте в местах указанных на чертеже.
4. Фланцы по ГОСТ 12820-80 и ГОСТ 12821-80, исполнение 1.
5. Установочные и габаритные размеры измерительного участка (ИУ) см. таблицу.
6. Кабели соединительные от измерительного участка к электронному блоку прокладывать в металлических рукавах и трубах или другим образом, исключаям их механическое повреждение в процессе эксплуатации.

Счетчик ультразвуковой УЗС-1, УЗС-1-Ех
Габариты и установочные размеры

СИГМА-С